

**ТИПОВОЕ КОНКУРСНОЕ ЗАДАНИЕ
ДЛЯ РЕГИОНАЛЬНОГО ЧЕМПИОНАТА
чемпионатного цикла 2021-2022 года
компетенции
«Столярное дело»
Для основной возрастной категории
16-22 года**

Конкурсное задание включает в себя следующие разделы:

1. Форма участия в конкурсе:	2
2. Общее время на выполнение задания	2
3. Задание для конкурса	2
4. Модули задания и необходимое время	3
5. Критерии оценки.	4
6. Приложения к заданию.	4

1. **Форма участия в конкурсе:**

Индивидуальный конкурс

2. **Общее время на выполнение задания**

14 ч.

3. **Задание для конкурса**

Содержанием конкурсного задания являются Столярные работы.

Участники соревнований получают чертеж и задание. Конкурсное задание имеет несколько модулей. Каждый выполненный модуль оценивается отдельно.

Конкурс включает в себя черчение переднего вида полноразмерного проекта 1:1 и выполнение изделия по чертежу.

Окончательные аспекты критериев оценки уточняются членами жюри. Оценка производится как в отношении работы модулей, так и в отношении процесса выполнения конкурсной работы. Если участник конкурса не выполняет требования техники безопасности и подвергает опасности себя то участник может быть отстранен от конкурса.

Время и детали конкурсного задания в зависимости от конкурсных условий могут быть изменены членами жюри.

Конкурсное задание должно выполняться помодульно. Участники могут использовать: ручной и электрифицированный столярный инструмент, деревообрабатывающие станки. Проект представлен в форме 3D. Это рама для зеркала, который сделан с использованием ряда соединений, применяемых в столярном деле.

Конкурс включает в себя: выполнение полноразмерного чертежа, формирование соединений, сборку рамы и отделку.

4. Модули задания и необходимое время

Модули и время на выполнение сведены в таблице 1.

Таблица 1.

Наименование модуля		Соревновательный день (С1, С2, С3)	Время на задание
А	Выполнение полноразмерного чертежа.	С1	3 часа
В	Формирование соединений и сборка рамы.	С1 С2	9 часа
С	Внешний вид и отделка	С2	2 часа

Модуль А. Выполнение полноразмерного чертежа. (Смотреть Приложение 1)

Участнику необходимо выполнить полноразмерный чертеж 1:1.

- Начертить полноразмерный, 1:1, вид спереди;
- Чертить прямые, «решительные», точные линии, четко соблюдать места пересечений;
- Чертить линии однородной толщины и правильного веса;
- Чертить все необходимые типы линий: финишные линии, линии невидимого контура, линии разъема;
- Чертить точные, с правильными пропорциями, детали соединений. Все скрытые детали должны быть показаны на чертеже;
- Размеры: Убедиться в точности размеров (погрешность до 1мм);
- При необходимости чертить горизонтальные и вертикальные разрезы каждого компонента (погрешность до 1мм);
- Создать законченный чертеж / план, лишенный грязных пятен от карандашного грифеля или разводов от ластика.

Модуль В. Формирование соединений и сборка рамы. (Смотреть Приложение 1)

Сформировать аккуратные соединения, соответствующие чертежу и плотно подогнанные друг к другу, используя ручной и электрифицированный столярный инструмент, деревообрабатывающие станки.

Сформировать законченные соединения, соответствующие чертежу и размерам с максимальным зазором 0,4 мм на плечах.

Модуль С. Внешний вид и отделка. (Смотреть Приложение 1)

Изготовить столярное изделие с идеально подогнанными деталями. Столярное изделие должно быть без сколов и других дефектов, отшлифованное.

5. Критерии оценки.

В данном разделе определены критерии оценки и количество начисляемых баллов таблица 2. Общее количество баллов задания/модуля по всем критериям оценки составляет 100.

Таблица 2.

Критерий	Баллы		
	Судейские аспекты	Объективная оценка	Общая оценка
A Чертеж	0,4	4,6	5
B Внутренние соединения	17	3	20
C Внешние соединения		23	23
D Отделка и внешний вид	18	5	23
E Соответствие		5	5
F Измерения		21	21
G Материал		3	3
Итого	35,4	62	100

6. Приложения к заданию.

1. Спецификация материалов
2. Чертежи

Приложение №1

К конкурсному заданию РЧ 2021-2022

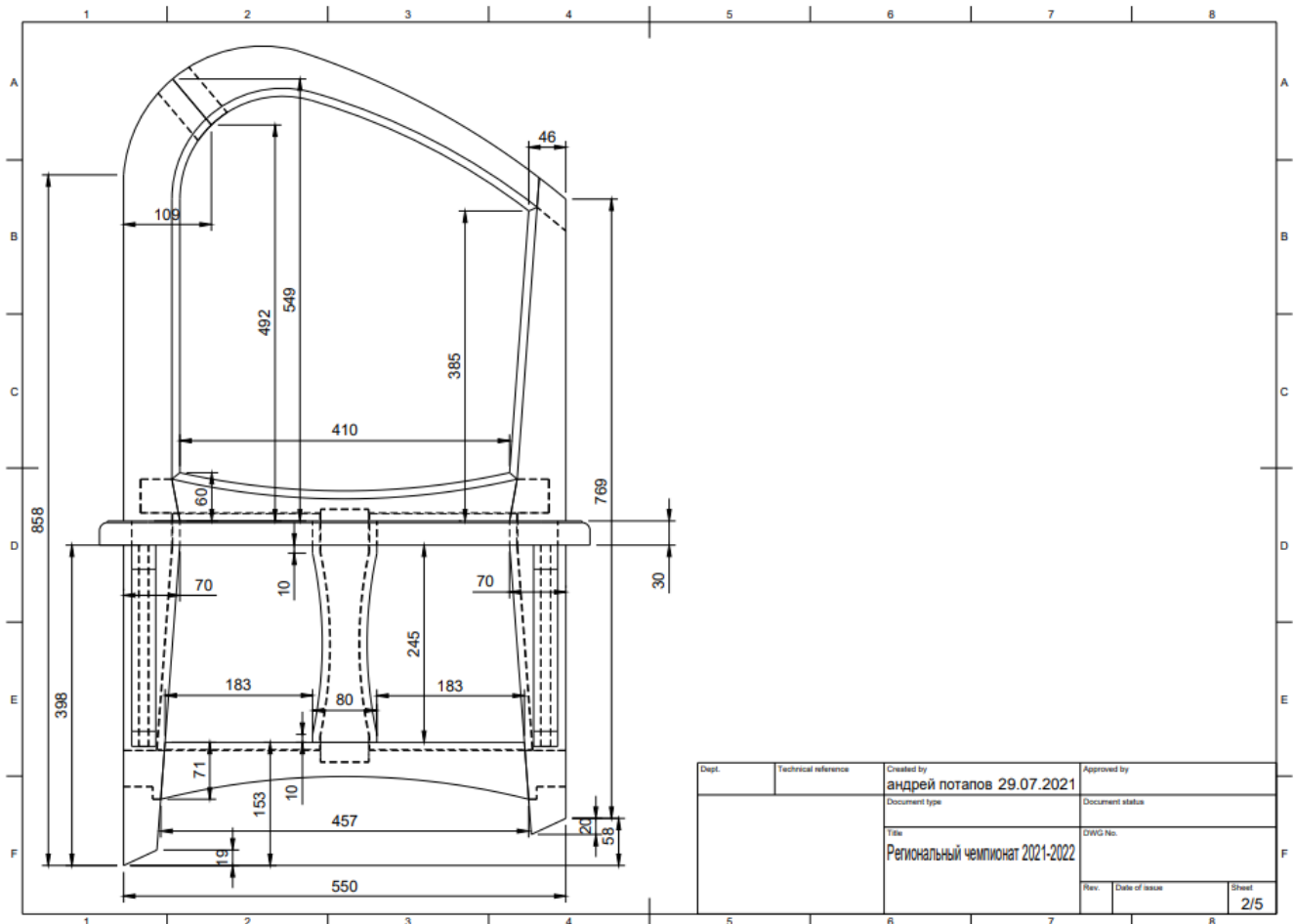
Спецификация материала:

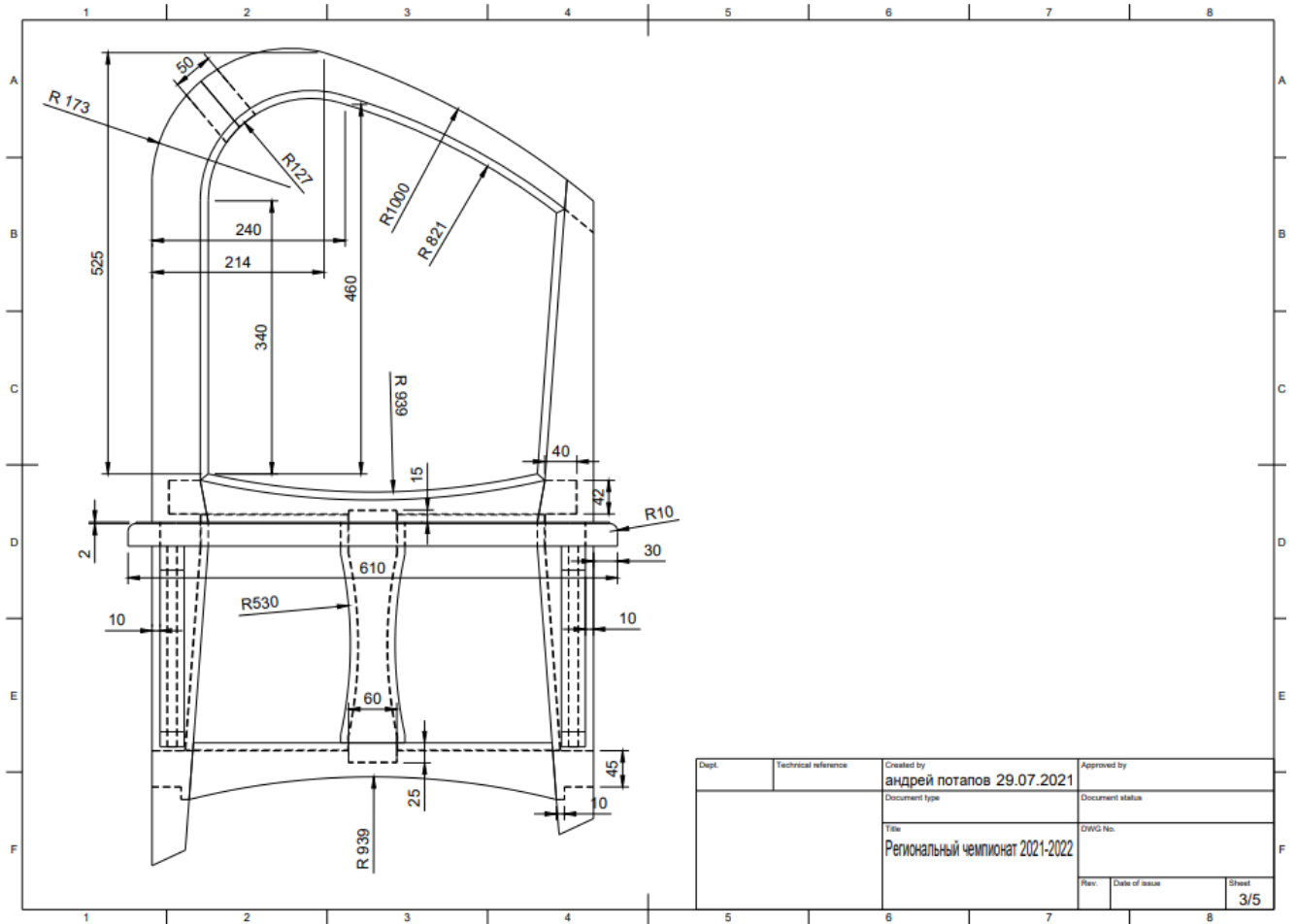
Номер	Название	Материал	Количество	Длина	Ширина	Толщина	Заметки
Рама							
1	Боковая деталь левая	Бук	1	990	110	36	
2	Верхняя деталь	Бук	1	580	130	36	
3	Боковая деталь правая	Бук	1	900	70	36	
4	Нижняя деталь	Бук	1	570	75	36	
5	Средняя вертикальная деталь	Бук	1	340	80	36	
6	Средняя деталь	Бук	1	570	60	36	
7	полка	Бук	1	620	136	30	
8,9	Кронштейны	Бук	1	520	70	30	
10, 11	Филенка	МДФ Облицованный шпоном	1	600	250	12	
12	Шпонка	Бук	1	100	50	12	
13	Материал для шаблонов	МДФ	1	1000	500	12	
14	МДФ для чертежа	МДФ	1	1500	800	12	
15	Тестовая деталь	Бук	1	500	40	40	

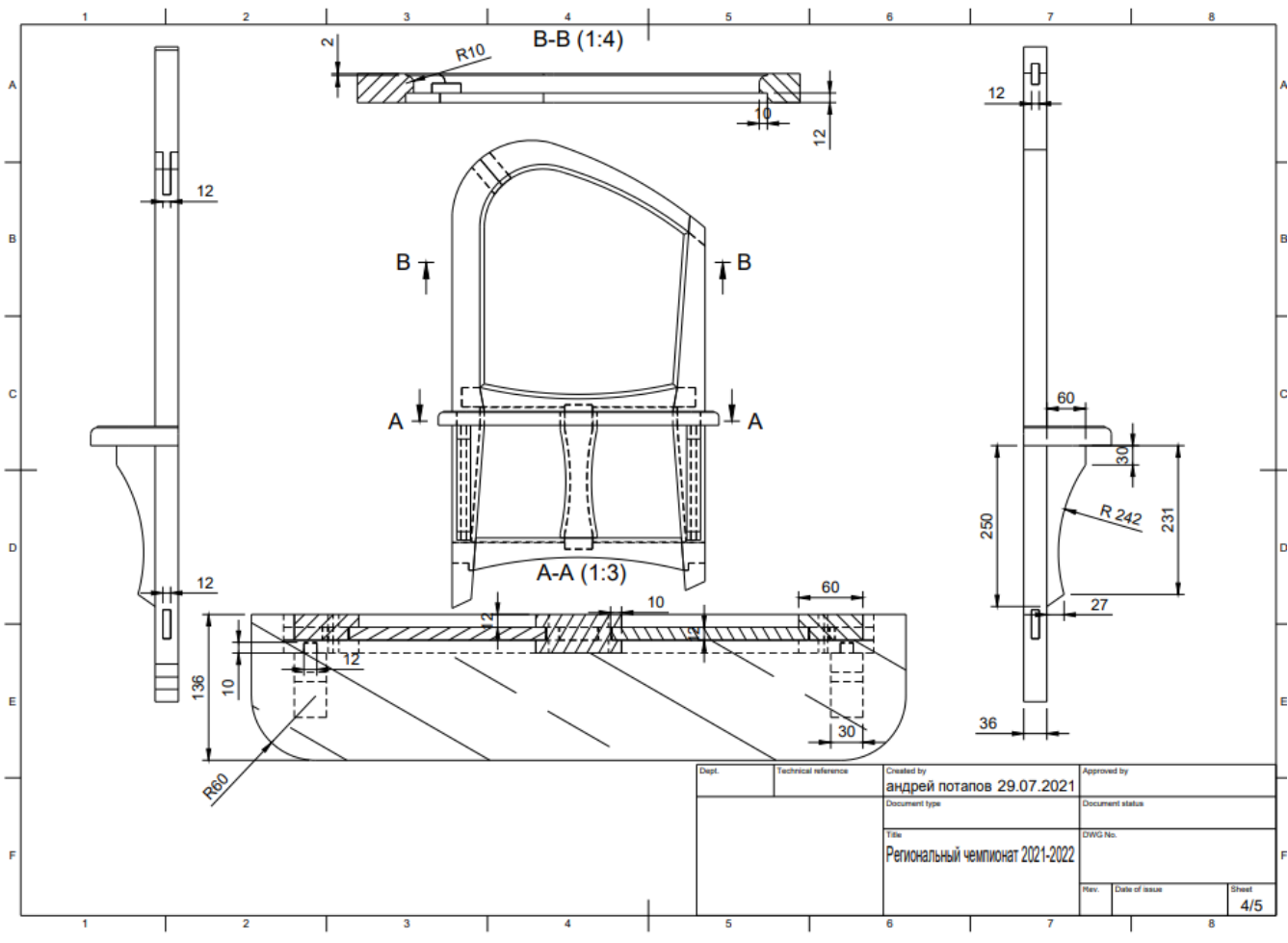
Приложение №1

К конкурсному заданию РЧ 2021-2022

Чертежи:







Dept.	Technical reference	Created by андрей потапов 29.07.2021	Approved by
		Document type	Document status
		Title Региональный чемпионат 2021-2022	DWG No.
		Rev.	Date of issue
			Sheet 4/5

